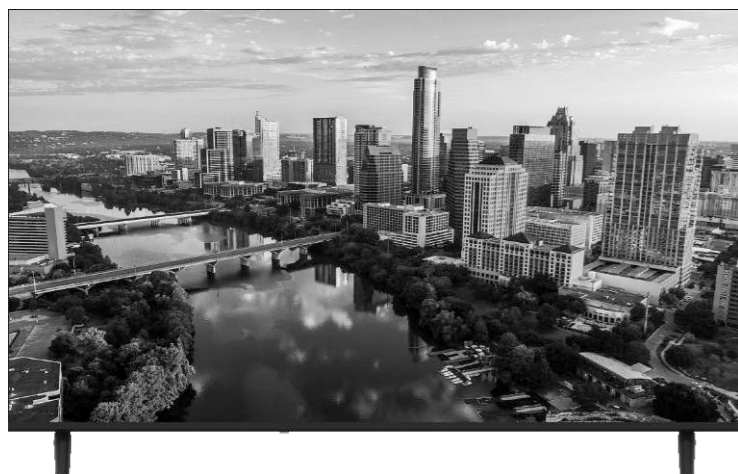




SRB

UHD 55VDU683B
UHD 50VDU683B



Vodič za brzi početak

Molimo vas da pažljivo pročitate ovaj priručnik pre upotrebe televizora. Sačuvajte ga za buduću referencu.



Proizvedeno pod licencom Dolby Laboratories. Dolby, Dolby Audio, Pro Logic i dvostruki simbol 'D' su zaštitni znakovi Dolby Laboratories Licensing Korporacije.

PREDGOVOR

1. Pročitajte ovaj Vodič za brzi početak pre početka postavljanja.
2. Zatim pažljivo pratite Uputstva, vodeći računa o svim Upozorenjima.
3. Ne uklanjajte zadnju pokrivku televizora niti blokirajte otvore za ventilaciju televizora.
4. Ne koristite televizor blizu vode ili izvora toplote.
5. Ne stežite ili ne secite strujni kabl.

Napomena:

Proizvod i ilustracije u ovom Vodiču za brzi početak služe samo u svrhu objašnjenja i mogu varirati u zavisnosti od modela.

UPOZORENJE

Nikada ne postavljajte televizor na nestabilnoj lokaciji. Televizor može pasti, uzrokujući ozbiljne povrede ili smrt. Mnoge povrede, posebno kod dece, mogu se izbeći preduzimanjem jednostavnih mera opreza kao što su:

- Korišćenje ormara ili postolja preporučenih od strane proizvođača televizora.
 - Korišćenje samo nameštaja koji može sigurno podržati televizor.
 - Osiguravanje da televizor ne prelazi ivicu podržavajućeg nameštaja.
 - Ne postavljanje televizora na visoki nameštaj (na primer, ormare ili police) bez pričvršćivanja kako nameštaja tako i televizora na odgovarajuću podršku.
 - Ne postavljanje televizora na tkaninu ili druge materijale koji se mogu nalaziti između televizora i podržavajućeg nameštaja.
 - Edukovanje dece o opasnostima penjanja na nameštaj kako bi došla do televizora ili njegovih kontrola.
- Ako se vaš postojeći televizor zadržava i premešta, trebalo bi primeniti ista navedena razmatranja.

Utikač ili priključak aparata se koristi kao uređaj za isključivanje, taj uređaj za isključivanje mora ostati lako dostupan.

Šta će vam biti potrebno za postavljanje (nije uključeno)

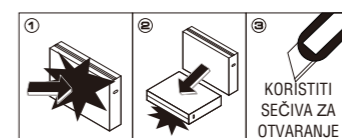
- Šrafciğer
- Internet konekcija (potrebna za strimovanje na pametnom televizoru)
- Bežični ruter (potreban za strimovanje na pametnom televizoru)
- Računar, tablet ili pametni telefon (potrebni za podešavanje pametnog televizora)

Izvadite televizor i pribor iz kartonske kutije.

1. Molimo pogledajte uputstva za otpakivanje na vrhu kartonske kutije (i ispod).
2. Kao što je napomenuto, budite pažljivi da ne dodirujete ili ne vršite pritisak na ekran televizora.
3. Pažljivo proverite kartonsku kutiju za sve uključene dodatke.



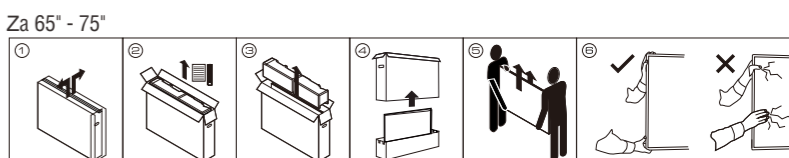
NEMOJTE



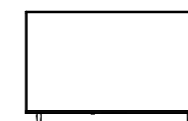
OTPAKUJTE PAŽLJIVO



OTPAKUJTE PAŽLJIVO



Sadržaj paketa



Televizor x 1 kom.



Vodič za brzi početak x 1 kom



Daljniski upravljač x 1 kom



Šrafovi za postolja za stolove



Baterije tipa AAA za daljniski upravljač x 2 kom



Postolja x 2 kom

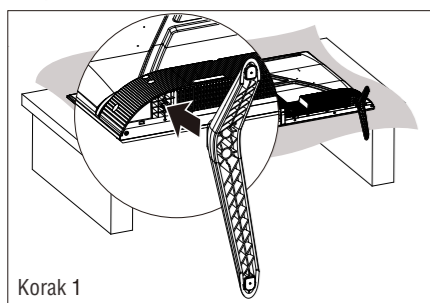
Prikačite postolje

Kako montirati postolje

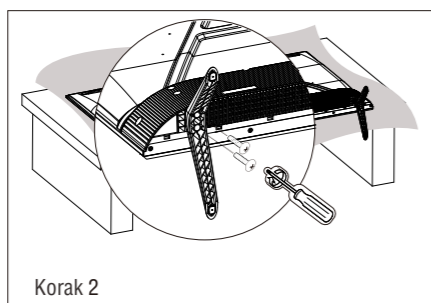
Ukoliko treba da uklonite ili sastavite postolje, molimo vas da pročitate sledeće instrukcije.

-Pre nego što pričvrstite/odvojite postolje, obavezno isključite televizor.

-Pre nego što počnete sa radom, stavite podlogu preko površine baze kako biste položili LED televizor na nju. Ovo će sprečiti oštećenje.

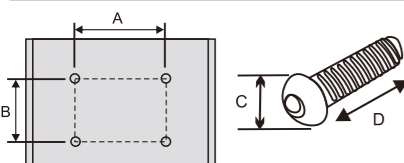


Korak 1



Korak 2

Instalacija za montiranje na zid (opciono)



Inči	Specifikacije VESA (A*B)	Standardni šraf (C*D)	Količina
50-55"	200 x 200 mm	M6*L10	4

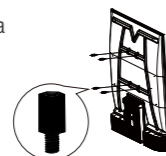
Napomena: "D" je efektivna dužina šrafa u montažnom otvoru.

Pre nego što instalirate nosač za montiranje na zid, molimo vas da zavrnete 4 nastavka za montiranje na zid u 4 matice za montiranje na zid metalnog dela.

Slike i ilustracije u ovom priručniku pružene su samo kao referenca i mogu se razlikovati od stvarnog izgleda.

Note:

1. Nosač koji je fiksiran na zid je opciono deo.
2. Prilikom montaže televizora, oko njega ne bi trebalo biti drugih predmeta i molimo vas da ga držite udaljenim od drugih predmeta.
3. Prilikom montiranja televizora, molimo vas da angažujete profesionalnog radnika da ga fiksira kako biste izbegli opasnost.
4. Slika za fiksiranje je samo za referencu.
5. Molimo vas da pratite uputstvo korisnika o montiranju nosača kako biste fiksirali televizor.
6. Prikacite nosač za montiranje sa VESA kompatibilnim setom za montiranje na zid.

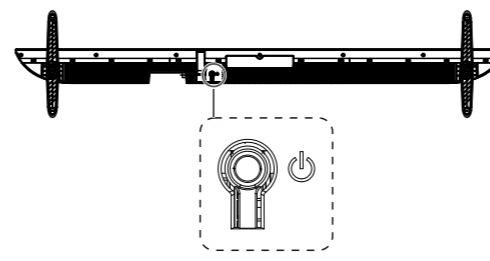


Prednja ploča

Dugmad na donjoj ploči kontrolišu osnovne funkcije vašeg televizora, uključujući meni na ekranu. Za korišćenje naprednijih funkcija, morate koristiti daljniski upravljač.



Senzor daljniskog upravljača



NAPAJANJE (U stanju mirovanja, pritisnite da biste uključili televizor. U stanju pokretanja, kratko pritisnite za isključivanje.)

Prvo korišćenje

Kada se televizor prvi put uključi nakon što je otpremljen iz fabrike, inicijalizacija televizora može potrajati nekoliko minuta. Jednostavno pratite uputstva televizora kako biste završili inicijalizaciju.

Povezivanje na internet

Da biste pristupili internetu, koristite žičnu vezu ili se povežite na dostupnu bežičnu mrežu. Preporučuje se korišćenje modema ili rutera koji podržava Protokol dinamičke konfiguracije domaćina (DHCP). Modemi i ruteri koji podržavaju DHCP automatski pružaju IP adresu, mrežnu masku, prečicu, DNS Server 1 i DNS Server 2, tako da ih ne morate ručno unositi. Većina kućnih mreža već ima DHCP. Konfigurirajte mrežne postavke da biste povezali TV sa dostupnom mrežom.

Korišćenje spoljnih uređaja

Možete povezati različite spoljne uređaje na televizor. Vrste i oblici konektora koji su dostupni mogu varirati u zavisnosti od modela vašeg televizora. Za povezivanje spoljnih uređaja, pogledajte "Povezivanje sa spoljnim uređajima".

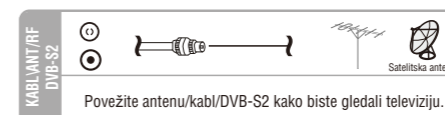
Podešavanje putem mobilnog telefona

Kada prvi put uključite televizor, televizor će podržati podešavanje putem vašeg pametnog uređaja skeniranjem QR koda. Ako skenirate QR kod kako biste omogućili podešavanje putem mobilne aplikacije, podešavanje televizora će biti efikasnije.

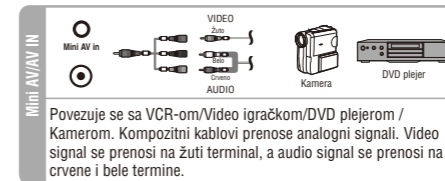
Pre izvođenja podešavanja pomoću mobilne aplikacije, molimo vas da se uverite da je Bluetooth aktiviran na vašem mobilnom uređaju.

Napomena: Gore navedeno podešavanje je samo za referencu i može se razlikovati u zavisnosti od modela/zemalja/regiona.

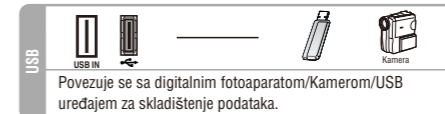
Povezivanje sa spoljnim uređajima



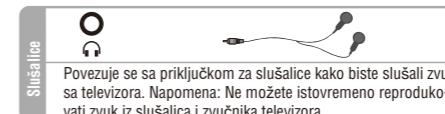
Povežite antenu/kabl/DVB-S2 kako biste gledali televiziju.



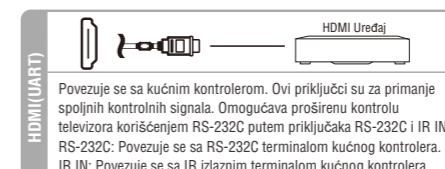
Povezuje se sa VCR-om/Video igračkom/DVD plejerom / Kamerom. Kompozitni kablovi prenose analogni signali. Video signal se prenosi na žuti terminal, a audio signal se prenosi na crvene i bele termine.



Povezuje se sa digitalnim fotoaparatom/Kamerom/USB uređajem za skladištenje podataka.



Povezuje se sa priključkom za slušalice kako biste slušali zvuk sa televizora. Napomena: Ne možete istovremeno reprodukovati zvuk iz slušalica i zvučnika televizora.



Povezuje se sa kućnim kontrolerom. Ovi priključci su za primanje spoljnih kontrolnih signala. Omogućava proširenu kontrolu televizora korišćenjem RS-232C putem priključaka RS-232C i IR IN. RS-232C: Povezuje se sa RS-232C terminalom kućnog kontrolera. IR IN: Povezuje se sa IR izlaznim terminalom kućnog kontrolera.



Ako povežete LAN kabl, televizor će automatski pristupiti mreži.



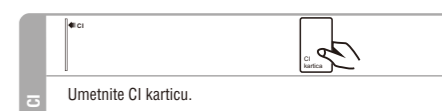
Povezuje se sa audio sistemom sa optičkim/koaksijalnim ulazom za zvuk. Optički/koaksijalni kablovi se koriste za prenos audio signala do spoljnih zvučnika sa malim gubitkom signala, optički/koaksijalni kablovi ne mogu prenositi video signale.



Povezuje se sa HDMI uređajem. HDMI interfejs može prenositi digitalni video i audio putem jednog kabla.



Za povezivanje audio sistema koji podržava eARC (Enhanced Audio Return Channel) ili ARC (Audio Return Channel), povežite se sa HDMI priključkom označenim kao "eARC/ARC" na televizoru. To je funkcija koja šalje audio signal audio sistemu koji podržava eARC/ARC putem HDMI kabla.

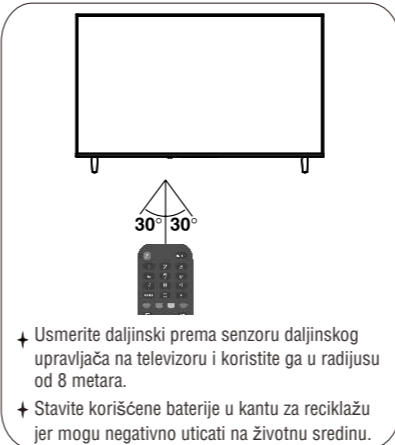
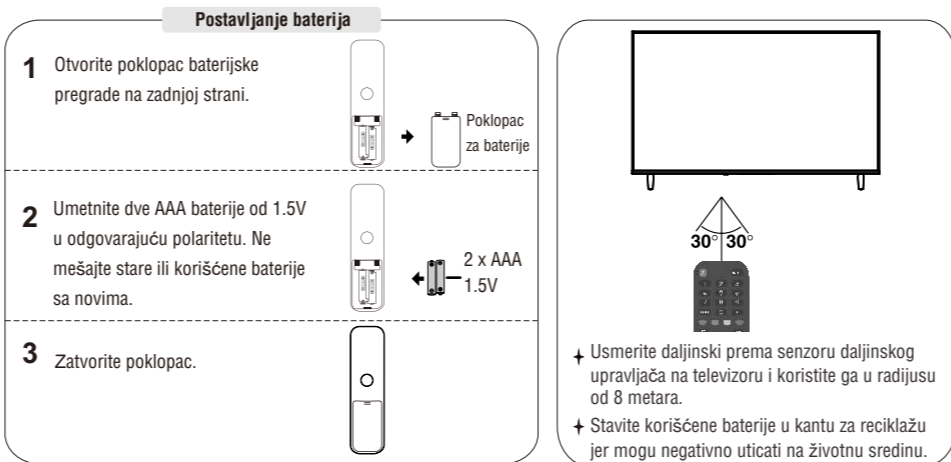


Umetnite CI karticu.

7.Specifikacije

Model	UDL50TL684ANTS	UDG55TL684ANTS	
Veličina ekrana	50" Dijagonala (maksimalno)	55" Dijagonala (maksimalno)	
Rezolucija LED panela	3840x2160		
Snaga zvučnika	≥5Wx2		
Napajanje	110-240V~, 50/60Hz		
Potrošnja energije	140W	150W	
Potrošnja u stanju mirovanja	≤0.5W		
Ulaz za antenu	75 ohms		
Napajanje upravljača	DC 3V (Dve baterije AAA veličine)		
Dimenzije (DxŠxV)	TV sa postoljem	1111x242.5x709.2mm	1226.2x240.9x774.7mm
	TV bez postolja	1111x78.2x640.4mm	1226.2x77.6x705.3mm
Težina (Neto težina)	TV sa postoljem	7.7kg	9.79kg
	TV bez postolja	7.6kg	9.68kg
Radna temperatura	0°C-40°C		

9.Pripremite daljinski upravljač



Napomena:

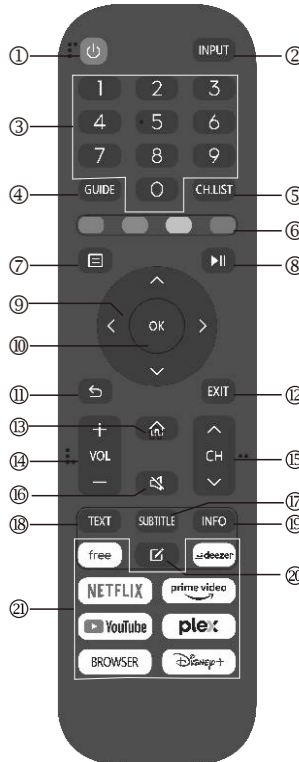
- 1) Baterije bi trebalo da traju oko godinu dana pri normalnoj upotrebi (stvarna upotreba će varirati).
- 2) Ako će televizor ostati neaktivan u produženom periodu, izvadite baterije iz daljinskog upravljača da biste izbegli moguću štetu zbog curenja.
- 3) Ne mešajte stare i nove baterije ili različite vrste baterija.
- 4) Ne bacajte baterije u vatru ili vodu.
- 5) Baterije (pak baterija ili instalirane baterije) ne bi trebalo da budu izložene prekomernoj toploti poput sunčeve svetlosti, vatre ili sličnog.

Dugmad na daljinskom upravljaču

1. **Napajanje:** Uključuje i isključuje televizor.
2. **INPUT:** Pritisnite ovaj taster da biste izabrali izvor signala.
3. **Dugmad sa brojevima (0-9):** Direktno izaberite kanal pomoću digitalnih dugmadi.
4. **Guide:** Izaberite elektronski programski vodič, u DTV režimu će prikazati sve informacije o programu tokom nedelje kada pritisnete ovaj taster.
5. **CH.LIST:** Prikazuje listu kanala.
6. **Bojna dugmad:** Koristi se u APLIKACIJAMA.
7. **MENI:** Prikazuje glavni meni ili izlazi iz trenutnog menija.
8. **Dugmad za kontrolu digitalnih medija:** Pokreni/Pauziraj, molimo pogledajte relevantne upute u sekciji za multimedijalnog plejera.
9. **Strelice (gore/dole/levo/desno):** Pritisnite dugme gore, dole, levo ili desno da biste pomerili meni i promenili vrednost stavke u meniju.
10. **OK:** Potvrdite izbor.
11. **↶** Vraća se na prethodni ekran.
12. **EXIT:** Izlazi iz menija.
13. **POČETNA STRANA** (): Pritisnite ovaj taster da biste prikazali početnu stranicu.
14. **VOL(+ / -):** Pritisnite ove tastere da biste podešavali jačinu zvuka.
15. **CH(^ / v):** Pritisnite ove tastere da biste menjali kanale naviše ili naniže.
16. **MUTIRANJE:** Pritisnite da biste isključili zvuk televizora, ponovo pritisnite da biste nastavili sa zvukom.
17. **SUBTITLE:** U USB režimu, pritisnite ovaj taster da biste promenili titlove tokom reprodukcije filma.
18. **TEXT:** Pritisnite da biste izabrali režim teleteksta. **Napomena:** Daljinski upravljač može da se razlikuje od gornjih slika u zavisnosti od modela proizvoda i regiona.
19. **INFO:** Pritisnite da biste prikazali trenutne informacije o kanalu.
20. : Možete pritisnuti i držati dugme za uređivanje da biste ponovo prilagodili.
21. **Dugmad za striming usluge:** Ako je mreža povezana, pritisnite ove tastere da biste direktno pregledali video striming uslugu.

Napomena:

Neka dugmad i usluge možda neće biti dostupne u zavisnosti od modela ili regiona.



10. PODEŠAVANJE TELEVIZORA

(Korišćenje daljinskog upravljača)

Prikažite ugrađeni E-priručnik koji sadrži informacije o ključnim funkcijama vašeg televizora.

Pokrenite E-priručnik

Pritisnite dugme na daljinskom upravljaču i izaberite Podešavanja > Podrška > E-priručnik.

Uđite u Početni ekran E-priručnika.

Pritisnite **INPUT** dugme na daljinskom upravljaču, izaberite TV, zatim pritisnite dugme na daljinskom upravljaču i izaberite E-priručnik.

Uđite u poglavlje Uživajte u televiziji uživo kako biste saznali više o postavljanju funkcija televizije uživo.

Pritisnite **INPUT** dugme na daljinskom upravljaču i izaberite Vodič za povezivanje.

Uđite u poglavlje Povezivanje sa spoljnim uređajima kako biste saznali više o povezivanju spoljnih uređaja sa vašim televizorom i kako ih postaviti.

Napomena: • Ikona sa crnom pozadinom označava dugme na daljinskom upravljaču.

- Ikona sa sivom pozadinom označava ikone na TV ekranu za odabir.

Početni Ekran

Svim TV funkcijama može se pristupiti sa Početnog ekrana.

1. Navigaciona traka
2. Aplikacije

Napomena: Indikatori ili ikone mogu varirati u zavisnosti od modela/zemalja/regiona.

Prikaži Početni ekran

Pritisnite dugme na daljinskom upravljaču kako biste ušli u početni ekran. Za izlazak sa Početnog ekrana, pritisnite **INPUT** dugme na daljinskom upravljaču ili koristite navigacione dugmad da biste premestili fokus na ikonu za unos na vrhu ekrana, pritisnite dugme da biste ušli i izaberite željeni ulazni izvor.

Koristite Navigacionu traku

Navigaciona traka se odnosi na indikatore i ikone na vrhu Početnog ekrana.

Pretraga: Pretražite sadržaj koji želite.

Ulaz: Izaberite ulazni izvor u zavisnosti od uređaja koji je povezan sa vašim televizorom.

Podešavanja: Upravljajte konfiguracijom televizora.

Obaveštenja: Dozvolite iskačuća obaveštenja da se pojave za korisne informacije i događaje koji se dešavaju sa vašim televizorom, uključujući: **Reklame, Nove proizvode, Upozorenja i pravne izjave, Sistemsku poruke i obaveštenja o Alexi.** Možete omogućiti/onemogućiti svako od ovih obaveštenja u podešavanjima u centru obaveštenja. Možete pregledati listu događajnih poruka generisanih od strane televizora.

VIDAA Nalog

VIDAA nalog omogućava sve najbolje funkcije vašeg pametnog televizora i obezbeđuje da sve usluge budu ažurirane. Za više informacija o VIDAA nalogu, molimo pogledajte Pogodnosti pametnog televizora > Korišćenje VIDAA naloga u E-priručniku.

Glas

Brz pristup glasovnoj usluzi. Za više informacija, pogledajte u "Pogodnostima pametnog televizora > Glasovna usluga" u elektronskom priručniku.

Vodič

Brz pristup vodiču. Za više informacija, molimo pogledajte Uživajte u televiziji uživo > Vodič programa (EPG) u E-priručniku.

Televizija uživo

Brzi pristup televiziji uživo. Za više informacija, molimo pogledajte Prvo korišćenje > Priprema televizije uživo u E-priručniku.

Vreme

Uvek možete videti trenutno vreme na vrhu Početnog ekrana.

Mreža

Povežite svoj televizor s internetom putem bežične veze ili Ethernet kabl , i odgovarajuća ikona će se pojaviti.

Koristite prečice

Možete dodati ulaze, kanale i web stranice na Početni ekran kako biste imali brz pristup za vašu udobnost.

Dodajte i uklonite ulaze

1. Pritisnite **INPUT** dugme .

2. Pomerite fokus na ulaz koji želite dodati na Početni ekran i pritisnite > **Dodaj na početni ekran** > .

Ikona ulaza će se pojaviti u Prečicama na Početnom ekranu.

Napomena:

Neke opcije sa stranice ulaznog izvora ne mogu se dodati na Početni ekran.

Da biste uklonili ulaz iz Prečica, pomerite fokus na prečicu, zatim pritisnite i držite dugme na vašem daljinskom upravljaču.

Dodavanje i uklanjanje kanala

1. Na televiziji uživo, pritisnite dugme da biste pristupili listi kanal.

2. Pritisnite dugme i pritisnite dugme kako biste izabrali kanal koji želite dodati na Početni ekran.

3. Izaberite Dodaj na početak. Ikona kanala će se pojaviti u Prečicama na Početnom ekranu.

Napomena:

Da biste uklonili kanal iz Prečica, pomerite fokus na prečicu, zatim pritisnite i držite dugme na vašem daljinskom upravljaču.

Dodavanje i uklanjanje web stranica

1. U pretraživaču, posetite web stranicu koju želite dodati na Početni ekran.

2. Koristite D-pad da pomerite fokus na ikonu Meni u gornjem delu trake za navigaciju pregledača i izaberite Dodaj na početak.

3. Izaberite Dodaj i ova web stranica će se pojaviti u Prečicama na Početnom ekranu.

Napomena:

Da biste uklonili web stranice iz Prečica, pomerite fokus na stranicu prečice, zatim pritisnite i držite dugme na vašem daljinskom upravljaču.

11.Rešavanje problema

Imate problema?

Nemojte brinuti, obično je rešenje lako.

Nakon automatskog podešavanja, dostupni su samo neki kanali.	Proverite da li vaša oblast ima pokrivenost digitalnim video emitovanjima. Pokušajte ponovno podešavanje ili ručno podešavanje nedostajućih kanala. Proverite da li koristite ispravan tip antene.
Kanal ne može da se izabere.	Proverite da li je kanal blokiran u podešavanjima glavnog menija.
USB ne reprodukuje.	Molimo proverite da li je priključen USB kabl i da li je napajanje povezano. Hard disk nije formatiran. Molimo vas da proverite da li je USB disk kompatibilan i da li su podržani formati multimedijalnih podataka.
Slika je izobličena, postoje makroblokovi, mali blokovi, tačkice, pikselizacija, itd.	Kompresija video sadržaja može izazvati izobličenje posebno pri brzim pokretima, kao što su sportski događaji i akcioni filmovi.
Buka iz zvučnika.	Proverite konekcije kablova, uverite se da video kabl nije priključen na audio ulaz. Nizak nivo signala može izazvati distorziju zvuka.
Televizor se automatski isključuje.	Proverite da li je tajmer isključen u meniju Postavke. Moгуće je da je uključen tajmer za spavanje. Ako nema signala oko 10 minuta sa određenog ulaza, televizor će se isključiti.
Televizor se automatski uključuje.	Proverite da li je Tajmer za paljenje podešen na On (Upaljen) u meniju za Postavke.
Slika nije prikazana na celom ekranu.	Crne trake sa svake strane će biti prikazane na HD kanalima kada se prikazuju SD (4:3) sadržaji. Crne trake na vrhu i dnu će biti prikazane na filmovima koji imaju različite odnos širine i visine u odnosu na vaš televizor. Podesite opciju veličine slike na vašem eksternom uređaju ili televizoru na puni ekran.